

Software Modeling & Analysis

Traveler Digital Watch

Project Team

7 Team

Date

2019-04-11

Team Information

201411295 이상훈

201711394 민하은

201711395 박성준

201711423 정종화

Index

Activity 2031. Define Essential Use Cases	3
Activity 2032. Refine Use Case Diagrams	13
Activity 2033. Define Domain Model	13
Activity 2035. Define System Sequence Diagrams	14
Activity 2037. Define State Diagrams	20
Activity 2039. Analyze Traceability Analysis	21

Activity 2031. Describe Use-Case

1.1 Set Time(R.1.0)

Use Case	1.Set Time
Actors	User
Purpose	User가 시간/날짜를 설정한다.
Overview	User가 현재 시간을 분, 시, 일, 월, 연도 순서로 순환하며 조정한다.
Type	Evident
Cross Reference	Function : R.10.0 Use Case : "Alarm"
Pre-Requisites	Time Keeping 화면 상태, User의 올바른 기능 요청
Typical Courses of Events	(A) : Actor, (S) : System 1. (A) 시간 설정 화면을 요청한다. 2. (S) 화면이 시간 설정 화면으로 바뀐다. 3. (S) 시 부분이 깜빡거린다. 4. (A) 시 설정을 한다. 5. (S) 시 설정이 저장된다. 6. (A) 다음 설정을 요청한다. 7. (S) 분 부분이 깜빡거린다. 8. (A) 분 설정을 한다. 9. (S) 분 설정이 저장된다. 10. (A) 다음 설정을 요청한다. 11. (S) 년도 부분이 깜빡거린다. 12. (A) 년도 설정을 한다. 13. (S) 년도 설정이 저장된다. 14. (A) 다음 설정을 요청한다. 15. (S) 월 부분이 깜빡거린다. 16. (A) 월 설정을 한다. 17. (S) 월 설정이 저장된다. 18. (A) 다음 설정을 요청한다. 19. (S) 일 부분이 깜빡거린다. 20. (A) 일 설정을 한다. 21. (S) 일 설정이 저장된다. 22. (A) 시간 설정 종료를 요청한다. 23. (S) 저장된 시간대로 Time Keeping 화면에 표시된다.
Alternative Courses of Events	E*. 시간 설정 화면의 어느 순간이던지 시간 설정 종료를 요청할 수 있다. 그 경우 마지막에 저장된 시간대로 Time Keeping 화면에 표시된다. E25. 연도 설정에서 다음 설정을 요청할 경우 분 조정으로 순환한다.
Exceptional Courses of Events	E2. User가 시간 설정 종료를 요청하지 않는다면 끝나지 않는다.

1.2 Set Timer(R.2.0)

Use Case	2.Set Timer
Actors	User
Purpose	User가 타이머 시간을 설정한다.
Overview	User가 1시간 혹은 1분 단위로 타이머 시간을 설정한다.
Type	Evident
Cross Reference	Function : R.2.1 Use Case : "Start Timer"
Pre-Requisites	Timer 시간 멈춤 화면 상태, User의 올바른 기능 요청
Typical Courses of Events	(A) : Actor, (S) : System 1. (A) 타이머 설정 화면을 요청한다. 2. (S) 화면이 타이머 설정 화면으로 바뀐다. 3. (A) 타이머 설정을 1분 단위로 요청한다. 4. (S) 타이머 분 설정이 저장된다. 5. (A) 타이머 설정을 1시간 단위로 요청한다. 6. (S) 타이머 시간 설정이 저장된다.
Alternative Courses of Events	E3. 타이머의 분이 59분 때 1분단위로 요청 시 0분 0초부터 다시 시작한다. E5. 1시간이 이미 설정되어 있으면 시간을 0시간으로 바꾼다.
Exceptional Courses of Events	

1.3 Start Timer(R.2.1)

Use Case	3.Start Timer
Actors	User
Purpose	User가 타이머를 동작한다.
Overview	User가 타이머의 시간을 흐르게 한다.
Type	Evident
Cross Reference	Function : R.2.2, R.10.0 Use Case : "Stop Timer", "Alarm"
Pre-Requisites	Timer 시간 멈춤 화면 상태, User의 올바른 기능 요청
Typical Courses of Events	(A) : Actor, (S) : System 1. (A) 타이머 동작을 요청한다. 2. (S) 타이머 시간을 역으로 흐르게 한다. 3. (S) 타이머 시간이 0시 0분 0초가 되면 알람이 10초간 울린다. 4. (S) 타이머 시간이 양으로 흐르게 한다.
Alternative Courses of Events	
Exceptional Courses of Events	E1. 타이머가 이미 동작 상태이면 동작을 멈춘다. E4. 타이머가 양으로 흐르는 상태에서 59분 59초 이후에 흐른다면 0분으로 타이머가 초기화되고 멈춘다.

1.4 Stop Timer(R.2.2)

Use Case	4.Stop Timer
Actors	User
Purpose	User가 타이머의 동작을 멈춘다.
Overview	User가 타이머의 시간을 멈추게 한다.
Type	Evident
Cross Reference	Function : R.2.1 Use Case : "Start Timer"
Pre-Requisites	Timer 시간 동작 화면 상태, User의 올바른 기능 요청
Typical Courses of Events	(A) : Actor, (S) : System 1. (A) 타이머 동작을 멈추도록 요청한다. 2. (S) 타이머 시간을 멈춘다.
Alternative Courses of Events	
Exceptional Courses of Events	E1. 타이머가 멈춤 상태이면 동작한다.

1.5 Start Stopwatch(R.3.0)

Use Case	5.Start Stopwatch
Actors	User
Purpose	User가 스톱워치를 시작한다.
Overview	User가 스톱워치의 시간을 흐르게 한다.
Type	Evident
Cross Reference	Function : R.10.0 Use Case : "Alarm"
Pre-Requisites	Stopwatch 시간 멈춤 화면 상태, User의 올바른 기능 요청
Typical Courses of Events	(A) : Actor, (S) : System 1. (A) 스톱워치 동작을 요청한다. 2. (S) 스톱워치 시간을 흐르게 한다.
Alternative Courses of Events	
Exceptional Courses of Events	E1. 스톱워치가 동작 상태이면 멈춘다. E3. 59분 59초가 지나면 스톱워치를 0분 0초 0.0초로 초기화 해주고 멈춘다.

1.6 Stop Stopwatch(R.3.1)

Use Case	6.Stop Stopwatch
Actors	User
Purpose	User가 스톱워치를 멈추게 한다.
Overview	User가 스톱워치의 시간을 멈추게 한다.
Type	Evident
Cross Reference	Function : R.3.0 Use Case : "Start Stopwatch"
Pre-Requisites	Stopwatch 시간 동작 화면 상태, User의 올바른 기능 요청

Typical Courses of Events	(A) : Actor, (S) : System 1. (A) 스톱워치 동작을 멈추도록 요청한다. 2. (S) 스톱워치 시간의 흐름을 멈춘다.
Alternative Courses of Events	
Exceptional Courses of Events	E1. 스톱워치가 멈춤 상태이면 동작한다.

1.7 Reset Stopwatch(R.3.2)

Use Case	7. Reset Stopwatch
Actors	User
Purpose	User가 스톱워치를 초기화한다.
Overview	User가 스톱워치의 설정된 시간을 0으로 초기화한다.
Type	Evident
Cross Reference	Function : R.3.1 Use Case : "Stop Stopwatch"
Pre-Requisites	Stopwatch 시간 멈춤 화면 상태, User의 올바른 기능 요청
Typical Courses of Events	(A) : Actor, (S) : System 1. (A) 스톱워치를 초기화 하도록 요청한다. 2. (S) 스톱워치 시간을 0시 0분 0초로 초기화한다.
Alternative Courses of Events	
Exceptional Courses of Events	

1.8 Activate / Deactivate Alarm(R.4.0)

Use Case	8. Activate / Deactivate Alarm
Actors	User
Purpose	User가 알람 활성화 여부를 정한다.
Overview	User가 해당되는 알람의 활성화 여부를 설정한다.
Type	Evident
Cross Reference	Function : R.10.0 Use Case : "Alarm"
Pre-Requisites	Set Alarm 화면 상태, User의 올바른 기능 요청
Typical Courses of Events	(A) : Actor, (S) : System 1. (A) 해당알람을 활성화 시킨다. 2. (S) 해당알람이 활성화된다. 3. (A) 해당알람을 비활성 시킨다. 4. (S) 해당알람이 비활성화 된다.
Alternative Courses of Events	
Exceptional Courses of Events	

of Events	
-----------	--

1.9 Turn off Alarm(R.4.1)

Use Case	9. Turn off Alarm
Actors	User
Purpose	User가 알람을 끄게 해준다.
Overview	User가 알람이 울릴 때 알람을 끄게 해준다.
Type	Evident
Cross Reference	Function : R.10.0 Use Case : "Alarm"
Pre-Requisites	알람이 울리고 있는 상태, User의 올바른 기능 요청
Typical Courses of Events	(A) : Actor, (S) : System 1. (S) 알람이 울린다. 2. (A) 알람을 끄도록 요청한다. 3. (S) 알람을 꺼준다.
Alternative Courses of Events	
Exceptional Courses of Events	

1.10 Change Alarm(R.4.2)

Use Case	10. Change Alarm
Actors	User
Purpose	User가 4개의 알람 중 하나의 알람을 설정한다.
Overview	User가 설정된 4개의 알람을 순환시키며 하나의 알람을 고른다.
Type	Evident
Cross Reference	
Pre-Requisites	알람 모드 화면 상태, User의 올바른 기능 요청
Typical Courses of Events	(A) : Actor, (S) : System 1. (A) 알람 화면 변경을 요청한다. 2. (S) 다음 알람 화면으로 변경시켜준다.
Alternative Courses of Events	E.1 4번째 알람에서 알람 화면 변경을 요청하면 첫 번째 알람화면으로 변경시켜준다.
Exceptional Courses of Events	

1.11 Set Alarm(R.4.3)

Use Case	11. Set Alarm
Actors	User
Purpose	User가 알람 시간을 설정한다.

Overview	User가 알람의 시, 분을 순서로 순환하며 설정한다.
Type	Evident
Cross Reference	Function : R.10.0 Use Case : "Alarm"
Pre-Requisites	알람 시간 설정 화면 상태, User의 올바른 기능 요청
Typical Courses of Events	(A) : Actor, (S) : System 1. (A) 알람 설정 화면을 요청한다. 2. (S) 화면이 알람 설정 화면으로 바뀐다. 3. (S) 시 부분이 깜빡거린다. 4. (A) 시 설정을 한다. 5. (S) 시 정보가 저장된다. 6. (S) 분 부분이 깜빡거린다. 7. (A) 분 설정을 한다. 8. (S) 분 정보가 저장된다. 9. (A) 알람 설정 종료를 요청한다. 10. (S) 저장된 알람 시간대로 알람 화면에 표시된다.
Alternative Courses of Events	E*. 알람 설정 화면의 어느 순간이던지 알람 설정 종료를 요청할 수 있다. 그 경우 마지막에 저장된 알람시간으로 알람 화면에 표시된다. E8. 분 설정에서 다음 설정을 요청할 경우 시 설정으로 순환한다.
Exceptional Courses of Events	E10. User가 알람 설정 종료를 요청하지 않는다면 끝나지 않는다.

1.12 Set Number Range(R.5.0)

Use Case	12.Set Number Range
Actors	User
Purpose	User가 난수 숫자 범위를 설정한다.
Overview	User가 난수를 생성할 숫자 범위를 설정한다.
Type	Evident
Cross Reference	Function : R.5.1 Use Case : "Generate Number Range"
Pre-Requisites	난수 범위 설정 화면 상태, 올바른 기능 요청
Typical Courses of Events	(A) : Actor, (S) : System 1. (A) 숫자의 최솟값은 1이며 범위의 최댓값 설정을 요청한다. 2. (S) 숫자가 1씩 커진다.
Alternative Courses of Events	
Exceptional Courses of Events	E2. 숫자가 59이후에 1로 돌아온다.

1.13 Generate Random Number(R.5.1)

Use Case	13.Generate Random Number
Actors	User
Purpose	User에게 난수를 생성해준다.
Overview	User가 난수를 요청하면 1이상 set number range로 저장되어 있는 수 미만의 난수를 비복원 추출하여 보여준다.
Type	Evident
Cross Reference	Function : R.5.0 Use Case : "Set Number Range"
Pre-Requisites	난수 모드 상태, 올바른 기능 요청
Typical Courses of Events	(A) : Actor, (S) : System 1. (A) 난수 생성을 요청한다. 2. (S) 범위내의 값 중 난수를 발생해준다.
Alternative Courses of Events	
Exceptional Courses of Events	

1.14 Reset Number Range(R.5.2)

Use Case	14.Reset Number Range
Actors	User
Purpose	난수의 생성 범위를 1로 초기화 한다.
Overview	User가 난수의 생성 범위 숫자를 1로 초기화한다.
Type	Evident
Cross Reference	Function : R.5.1 Use Case : "Generate Number Range"
Pre-Requisites	난수 모드 상태, 올바른 기능 요청
Typical Courses of Events	(A) : Actor, (S) : System 1. (A) 난수 생성 범위 초기화를 요청한다. 2. (S) 난수 생성 범위를 1로 저장한다.
Alternative Courses of Events	
Exceptional Courses of Events	

1.15 Set Global Time(R.6.0)

Use Case	15.Set Global Time
Actors	User
Purpose	User가 여행지 시간을 설정한다.
Overview	User가 여행지 시간을 1시간 혹은 15분 단위로 설정한다.
Type	Evident
Cross Reference	
Pre-Requisites	여행지 시간 설정 화면 상태, User의 올바른 기능 요청

Typical Courses of Events	(A) : Actor, (S) : System 1. (A) 여행지 시간 설정 화면을 요청한다. 2. (S) 화면이 여행지 시간 설정 화면으로 바뀐다. 3. (A) 시간 설정을 한다. 4. (S) 시간 설정이 저장된다. 5. (A) 분 설정을 한다. 6. (S) 분 설정이 저장된다. 7. (A) 여행지 시간 설정 종료를 요청한다. 8. (S) 저장된 시간대로 global time 화면에 표시된다.
Alternative Courses of Events	E*. 시간 설정 화면의 어느 순간이던지 시간 설정 종료를 요청할 수 있다. 그 경우 마지막에 저장된 시간대로 global time 화면에 표시된다. E9. 분 설정에서 다음 설정을 요청할 경우 시 설정으로 순환한다.
Exceptional Courses of Events	E2. User가 여행지 시간 설정 종료를 요청하지 않는다면 끝나지 않는다.

1.16 Change Mode Display(R.7.0)

Use Case	16.Change Mode
Actors	User
Purpose	User가 모드를 변경한다
Overview	User가 현재시간, 타이머, 스탑워치, 알람, 여행지 시간, 난수 생성 중 선택된 4가지를 순환하며 모드를 변경한다.
Type	Evident
Cross Reference	Function : R.8.0 Use Case : "Set Mode"
Pre-Requisites	User의 올바른 기능 요청
Typical Courses of Events	(A) : Actor, (S) : System 1. (A) 모드의 변경을 요청한다. 2. (S) 화면이 다음 화면으로 변경된다.
Alternative Courses of Events	
Exceptional Courses of Events	

1.17 Set Mode(R.8.0)

Use Case	17.Set Mode
Actors	User
Purpose	User가 3가지 모드를 설정한다.
Overview	User가 현재시간 모드를 제외한 타이머, 스탑워치, 알람, 여행지 시간, 난수 생성 중 3가지를 선택하여 모드 변경으로 선택이 가능하도록 설정한다.
Type	Evident

Cross Reference	Function : R.7.0 Use Case : "Change Mode Display"
Pre-Requisites	User의 올바른 기능 요청
Typical Courses of Events	(A) : Actor, (S) : System 1. (A) 모드 선택 기능을 요청한다. 2. (S) 화면이 선택 가능한 모드를 보여준다. 3. (A) 첫 번째 모드를 선택한다. 4. (S) 화면이 선택 가능한 모드를 보여준다. 5. (A) 두 번째 모드를 선택한다. 6. (S) 화면이 선택 가능한 모드를 보여준다. 7. (A) 세 번째 모드를 선택한다. 8. (S) 선택된 모드들을 저장한다. 9. (S) Time Keeping 화면으로 변경된다.
Alternative Courses of Events	E*. 모드를 선택하는 도중에 언제든지 모드 선택을 종료할 수 있다. 모드 세 개를 선택하지 않고 종료하면 기존에 선택된 모드들이 그대로 설정된다. E3,5,7. 선택 가능한 모드에서 모드 변경을 요청하면 다음 선택 가능한 모드를 보여준다. E3,5,7. 모드의 선택지의 마지막에서 모드 변경을 요청하면 첫 번째 선택 가능한 모드를 보여준다.
Exceptional Courses of Events	

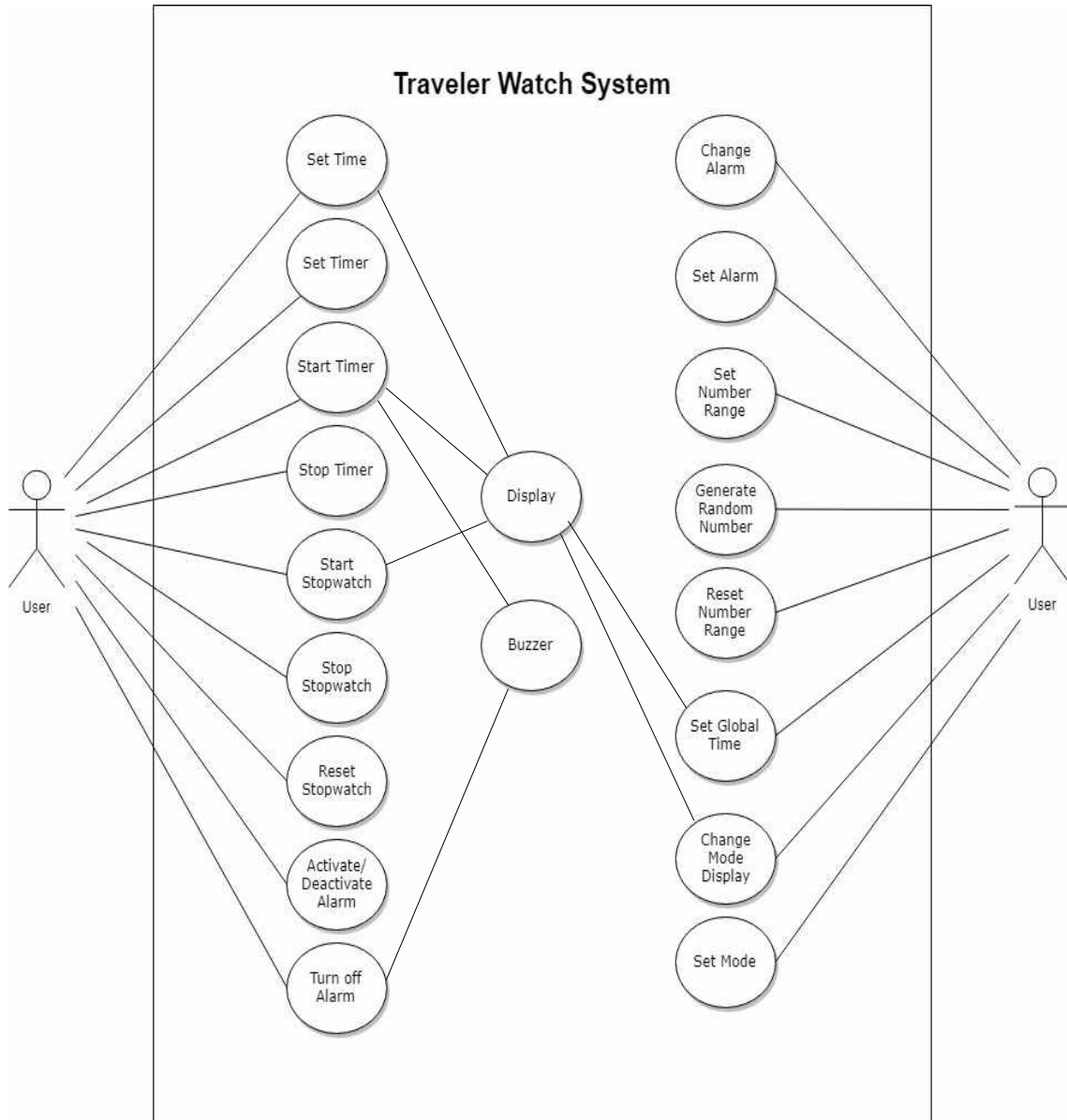
1.18 Display(R.9.0)

Use Case	18.Display
Actors	System
Purpose	System이 User에게 현재 상태에 알맞은 화면을 나타내준다.
Overview	System이 User가 작동한 결과에 맞추어 User에게 알맞은 화면을 나타내준다. 시간의 흐름에 맞추어 알맞은 화면을 나타내준다.
Type	Hidden
Cross Reference	
Pre-Requisites	Any time
Typical Courses of Events	(A) : Actor, (S) : System 1. (S) System 이 정보를 저장 및 계산한다. 2. (S) System 현재 정보를 User에게 보여준다.
Alternative Courses of Events	
Exceptional Courses of Events	

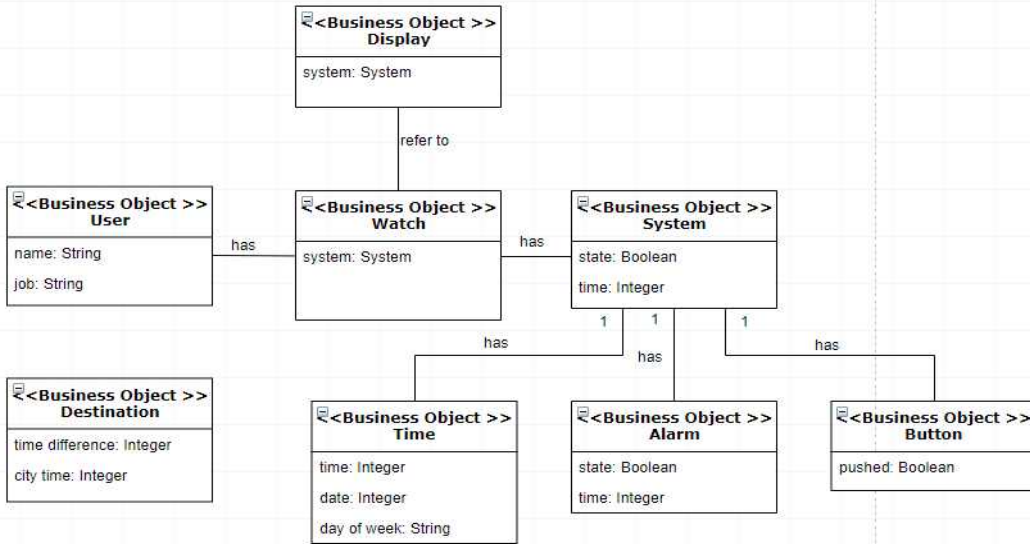
1.19 Buzzer(R.10.0)

Use Case	19. Alarm
Actors	System
Purpose	System이 User에게 알람을 올려준다.
Overview	System이 User가 저장한 시간에 맞춰 알람을 울리거나, 버튼을 누를 때 알람을 올려준다.
Type	Hidden
Cross Reference	Function : R.1.0, R.2.1, R.4.0, R.4.1, R.4.3 Use Case : "Set time", "Start Timer", "Activate/Deactivate Alarm", "Turn Off Alarm", "Set Alarm"
Pre-Requisites	알람이 울릴 조건이 만족된 상황.
Typical Courses of Events	(A) : Actor, (S) : System 1. (S) System 알람이 올려야할 정보와 현재 정보를 비교한다. 2. (S) System 이 비교한 정보가 일치하면 User에게 알람을 올려준다.
Alternative Courses of Events	E2. 타이머, 알람시간의 알람의 경우 최대 10초 울리도록 해준다.
Exceptional Courses of Events	

Activity 2032. Refine Use Case Diagrams



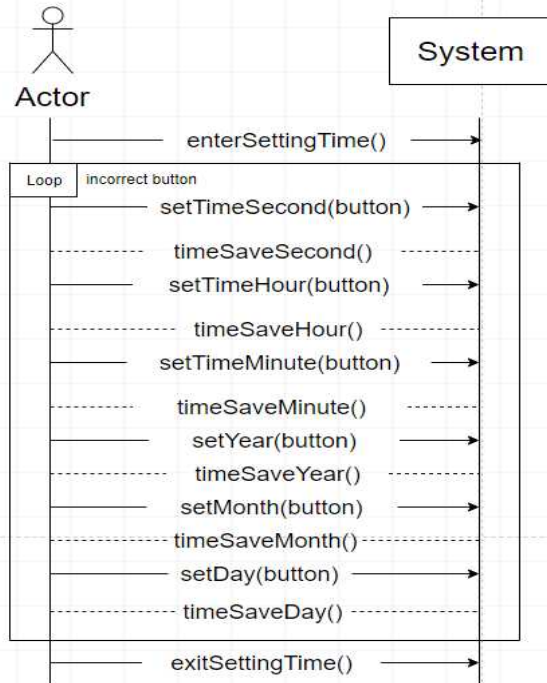
Activity 2033. Define Domain Model



Activity 2035. Define System Sequence Diagrams

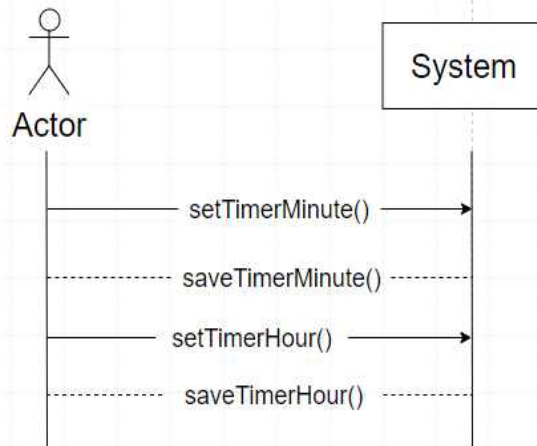
1. Use Case : Set Time

1. 사용자가 button을 눌러 시간설정을 시작한다.
2. 사용자가 button을 눌러 초를 설정한다.
3. 시스템이 초를 저장한다.
4. 사용자가 button을 눌러 시를 설정한다.
5. 시스템이 시를 저장한다.
6. 사용자가 button을 눌러 분을 설정한다.
7. 시스템이 분을 저장한다.
8. 사용자가 button을 눌러 년을 설정한다.
9. 시스템이 년을 저장한다.
10. 사용자가 button을 눌러 월을 설정한다.
11. 시스템이 월을 저장한다.
12. 사용자가 button을 눌러 일을 설정한다.
13. 시스템이 일을 저장한다.
14. 사용자가 button을 눌러 시간설정을 끝낸다.



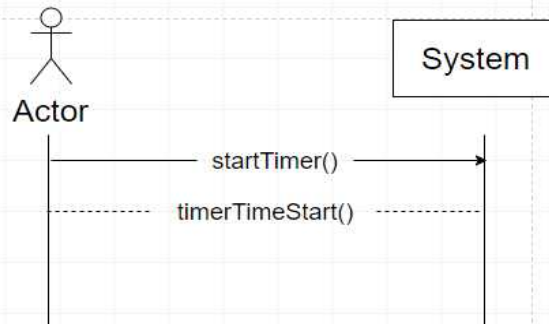
2. Use Case : Set Timer

1. 사용자가 button을 누른다.
2. 사용자가 5분단위의 타이머를 설정한다.
3. 시스템이 5분단위의 시간을 저장 한다.
4. 사용자가 1시간 단위의 타이머를 설정한다.
5. 시스템이 1시간을 저장 한다.



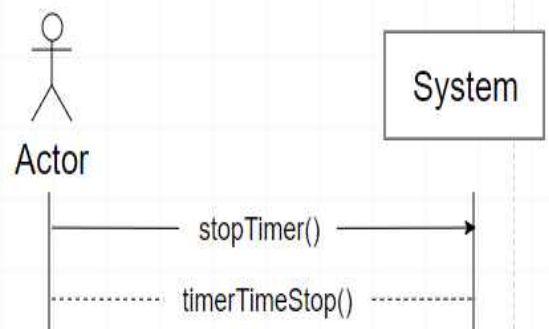
3. Use Case : Start Timer

1. 사용자가 button을 누른다.
2. 시스템이 타이머를 작동한다.
3. 시스템이 타이머가 0이 되면 알람을 울린다.
4. 시스템이 타이머가 0이 되면 이후 경과된 시간을 보여준다.



4. Use Case : Stop Timer

1. 사용자가 button을 누른다.
2. 시스템이 타이머를 멈춘다.



5. Use Case : Start Stopwatch	
<ol style="list-style-type: none"> 1. 사용자가 button을 누른다. 2. 시스템이 Stopwatch를 작동시킨다. 3. 시스템이 59분 59.59초가 되면 화면이 <분 초 0.01초>에서 <시 분 초>로 바뀐다. 	<pre> sequenceDiagram actor Actor participant System Actor->>System: startStopwatch() System-->>Actor: stopwatchTimeStart() </pre>

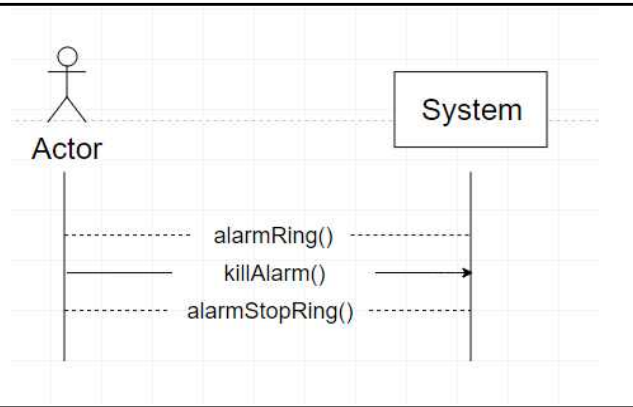
6. Use Case : Stop Stopwatch	
<ol style="list-style-type: none"> 1. 사용자가 button을 누른다. 2. 시스템이 Stopwatch를 멈춘다. 	<pre> sequenceDiagram actor Actor participant System Actor->>System: stopStopwatch() System-->>Actor: stopwatchTimeStop() </pre>

7. Use Case : Reset Stopwatch	
<ol style="list-style-type: none"> 1. 사용자가 button을 누른다. 2. 시스템이 Stopwatch를 0으로 초기화한다. 	<pre> sequenceDiagram actor Actor participant System Actor->>System: resetStopwatch() System-->>Actor: stopwatchTimeSet(0) </pre>

8. Use Case : Activate / Deactivate Alarm	
<ol style="list-style-type: none"> 1. 사용자가 button을 누른다. 2. 시스템이 해당 Alarm을 활성화한다. 3. 사용자가 button을 누른다. 4. 시스템이 해당 Alarm을 비활성화한다. 	<pre> sequenceDiagram actor Actor participant System Actor->>System: activateAlarm() System-->>Actor: alarmOn() Actor->>System: deactivateAlarm() System-->>Actor: alarmOff() </pre>

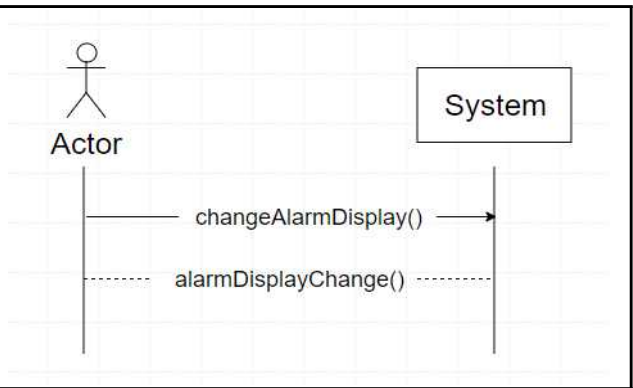
9. Use Case : Turn off alarm

1. 시스템이 Alarm을 울린다.
2. 사용자가 button을 누른다.
3. 시스템이 Alarm을 끈다.



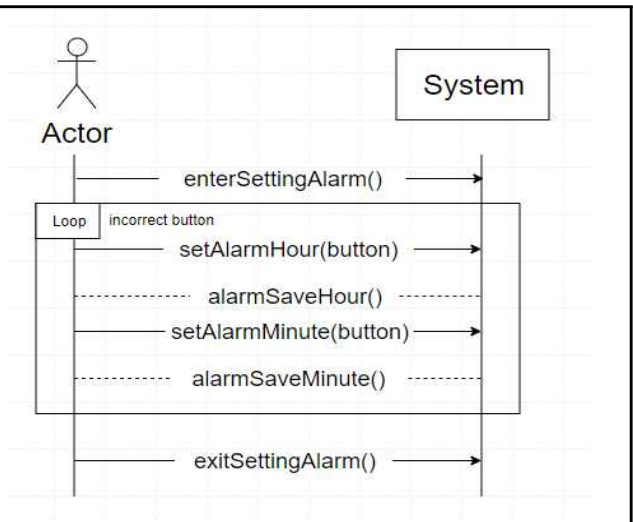
10. Use Case : Change Alarm

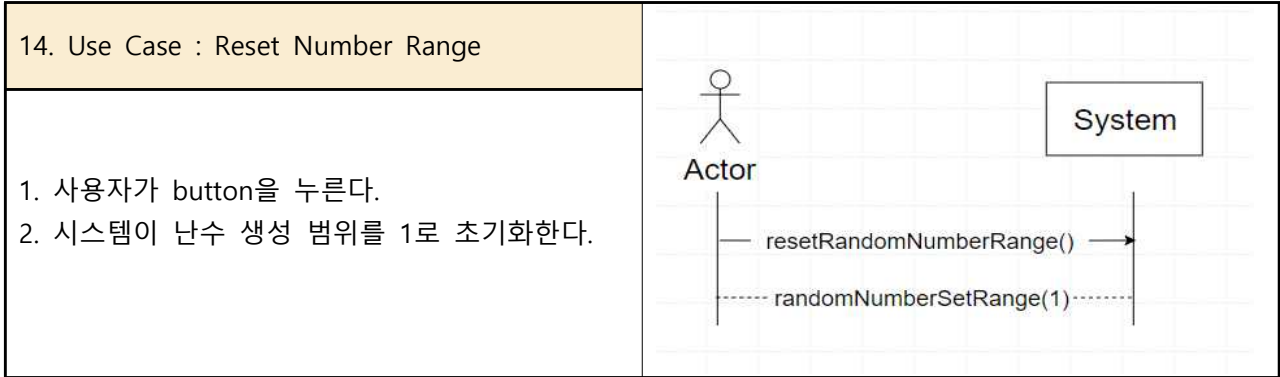
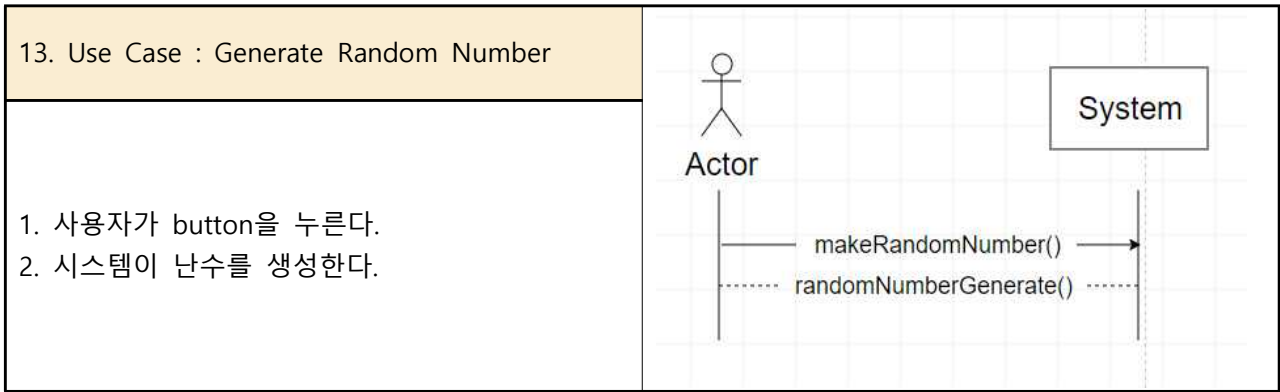
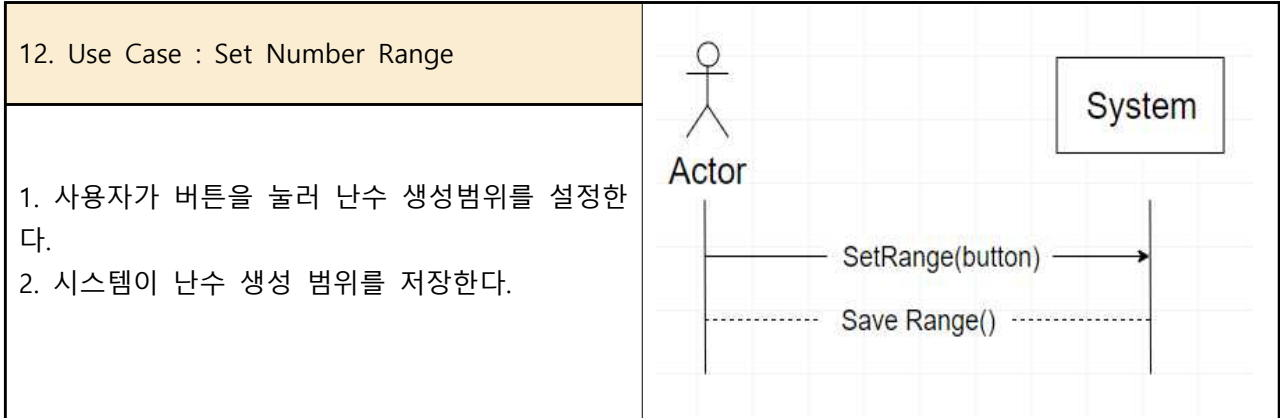
1. 사용자가 button을 누른다.
2. 시스템이 Alarm Display를 Change한다.



11. Use Case : Set Alarm

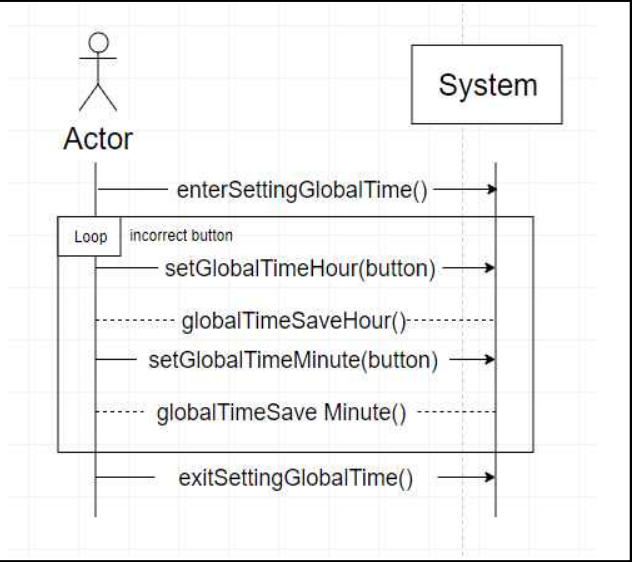
1. 사용자가 button을 누른다.
2. 사용자가 button을 눌러 시를 설정한다.
3. 시스템이 시를 저장한다.
4. 사용자가 button을 눌러 분을 설정한다.
5. 시스템이 분을 저장한다.
6. 사용자가 button을 눌러 알람설정을 종료한다.





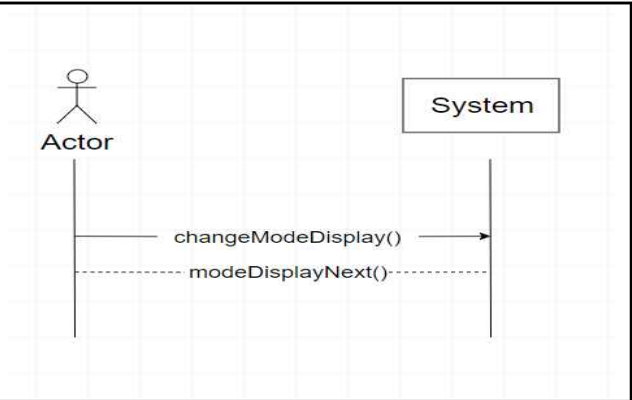
15. Use Case : Set Global Time

1. 사용자가 button을 누른다.
2. 사용자가 button을 눌러 시를 설정한다.
3. 시스템이 시를 저장한다.
4. 사용자가 button을 눌러 분을 15분 단위로 조절한다.
5. 시스템이 분을 저장한다.
6. 사용자가 button을 눌러 global time설정을 종료한다.



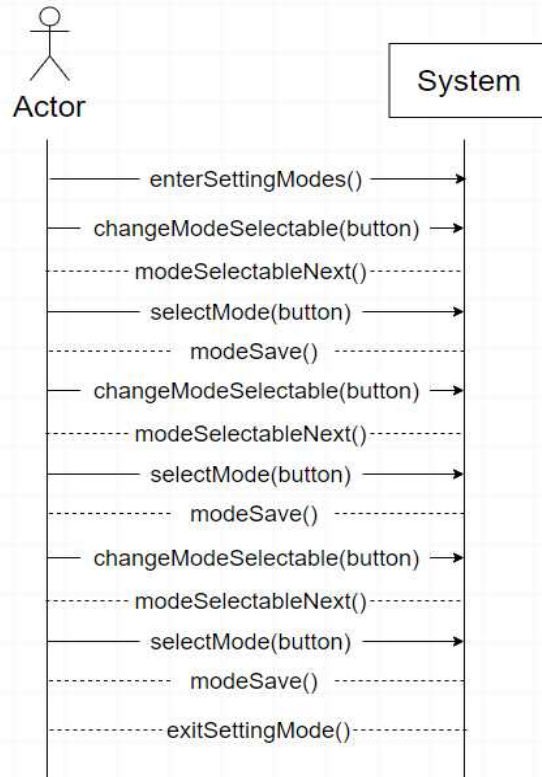
16. Use Case : Change Mode Display

1. 사용자가 button을 누른다.
2. 시스템이 다음화면을 보여준다.

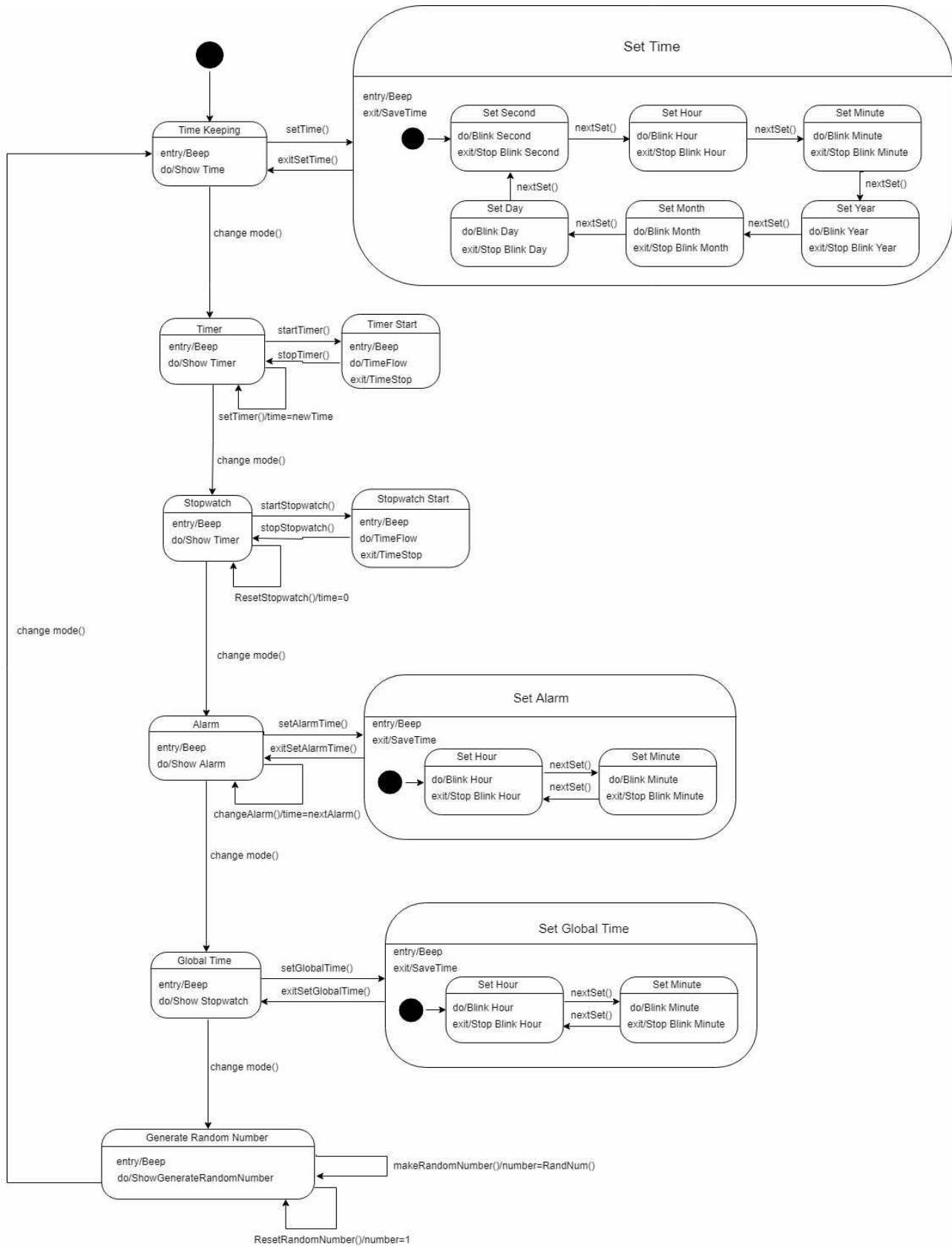


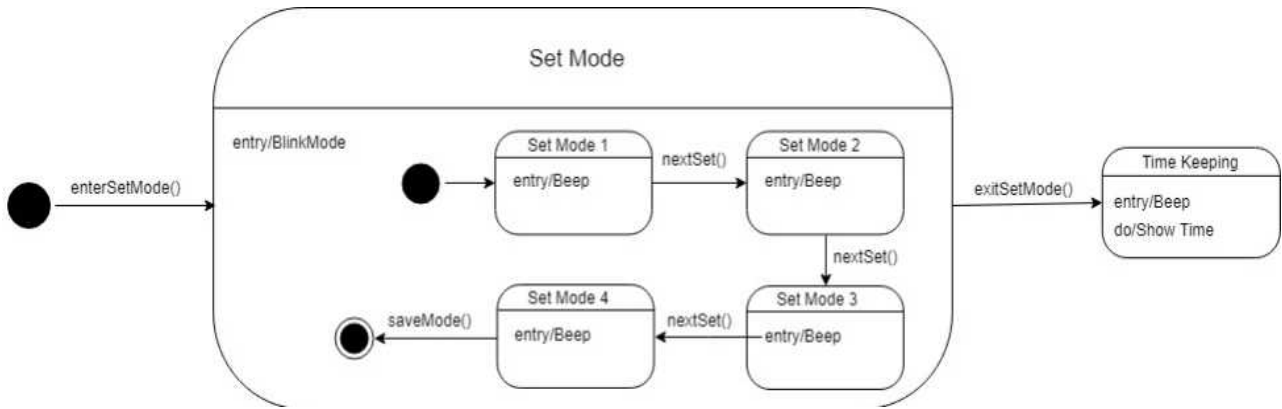
17. Use Case : Set Mode

1. 사용자가 button을 누른다.
2. 사용자가 button을 눌러 선택할 모드를 변경하도록 요청한다.
3. 시스템이 선택할 모드를 변경해준다.
4. 사용자가 해당 모드를 선택한다.
5. 시스템이 해당 모드를 저장한다.
6. 사용자가 button을 눌러 선택할 모드를 변경하도록 요청한다.
7. 시스템이 선택할 모드를 변경해준다.
8. 사용자가 해당 모드를 선택한다.
9. 시스템이 해당 모드를 저장한다.
10. 사용자가 button을 눌러 선택할 모드를 변경하도록 요청한다.
11. 시스템이 선택할 모드를 변경해준다.
12. 사용자가 해당 모드를 선택한다.
13. 시스템이 해당 모드를 저장한다.
14. 시스템이 시간을 표시해준다.



Activity 2037. Define State Diagrams





Activity 2039. Analyze Traceability Analysis

Functional Requirement	User Case	System Operation
R.1.0. Set Time	1. Set Time	1. enterSettingTime
R.2.0 Set Timer	2. Set Timer	2. setTimeSecond
R.2.1 Start Timer	3. Start Timer	3. timeSaveSecond
R.2.2 Stop Timer	4. Stop Timer	4. setTimeHour
R.3.0 Start Stopwatch	5. Start Stopwatch	5. timeSaveHour
R.3.1 Stop Stopwatch	6. Stop Stopwatch	6. setTimeMinute
R.3.2 Reset Stopwatch	7. Reset Stopwatch	7. timeSaveMinute
R.4.0 Activate / Deactivate Alarm	8. Activate / Deactivate Alarm	8. setYear
		8. timeSaveYear
		9. setMonth
		10. timeSaveMonth
		11. setDay
		12. timeSaveDay
		13. exitSettingTime
		14. setTimerMinute
		15. timerSaveMinute
		16. setTimerHour
		17. timerSaveHour
		18. startTimer
		19. timerTimeStart
		20. stopTimer
		21. timerTimeStop
		22. startStopwatch
		23. stopwatchTimeStart
		24. stopStopwatch
		25. stopwatchTimeStop
		26. resetStopwatch
		27. stopwatchTimeSet
		28. activateAlarm
		29. alarmOn
		30. deactivateAlarm
		31. alarmOff

